

irit®

www.irit.com.ru

Производитель: Шанхай АМП Имп&Экст Ко., Лтд. (Korea) Shanghai AMP Imp&Exp Co., Ltd
Адрес: Room 603, Wisdom Cube, No. 18, Shunyi Road, Putuo District, Shanghai, China
Импортер: ООО «ТехниМирот» (Россия), 121087,
Москва, ул. Новозаводская, д. 8, корпус 4, этаж 1, пом. VIII, оф. 46

irit®

MANUAL INSTRUCTION ИНСТРУКЦИЯ ПО ЭКСПЛУАТАЦИИ

Паровая щетка электрическая
Steam brush
IR-2306

Дата ремонта

« » _____ 20 г.

Содержание ремонта _____

Подпись лица,
производившего ремонт

Печать сервисного центра
Прибор принят,
претензий не имею

_____/_____/_____

Дата ремонта

« » _____ 20 г.

Содержание ремонта _____

Подпись лица,
производившего ремонт

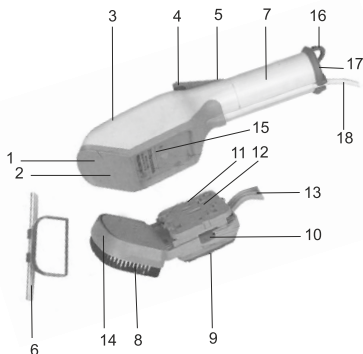
Печать сервисного центра
Прибор принят,
претензий не имею

_____/_____/_____



Description

1. Polished steel soleplate
2. Steam holes
3. Indicator light
4. Steam burst button
5. Water tank release button
6. Attachment for cleaning window
7. Water tank
8. Detachable brush
9. Pad for cleaning clothes
10. "Red button" for blocking attachments
11. "Black button" for detaching attachments block
12. Base unit
13. Handle clump
14. Compression panel
15. Holder clip
16. Hanging loop
17. Water level indicator
18. Power cord



Important safeguards

- Please read the owner's manual before using the product.
- Before using, please check the voltage of the product if it is the same with the one in your home.
- Use the device only in accordance with its intended purpose as described in the manual
- Do not immerse the appliance in water or other liquids
- Never pull the cord when unplug appliance from the outlet, grasp the plug and carefully remove the device out of the socket
- Do not let the cord contact with hot surfaces. Avoid damages of the insulation of the power cord
- Before you take the appliance for storage allow it to cool down completely
- Always unplug the appliance when filling water or before cleaning
- Always disconnect the appliance from the power supply when not in use
- If the supply cord is damaged, it must be replaced by service center or qualified persons in order to avoid a hazard.
- During the appliance is electrified, operator must not leave, must not let children touch the brush. Never attempt to steam clothing while on body
- Never use any liquid other than water in Steam brush.
- This appliance is not intended for use by persons (including children) with reduced physical, sensory or mental capabilities, or lack of experience and knowledge, unless they have been given supervision or instruction concerning use of the appliance by a person responsible for their safety

Cleaning and maintenance

- You can use the appliance as for ironing as for dry cleaning of the clothes. Clothing may either hang on hangers and lay on the table's surface
- Not too wrinkled clothes should be ironed with strong steam jet, in case of many wrinkles need to use iron surface.
- Using the appliance with attachments can be easily ironed collars, sleeves, ties
- Dust, hair, etc. can be removed by cleaning pads for clothes (9)
- Attachment for cleaning window (6) easily washes windows and other glass surfaces

Usage

- Make sure the appliance is disconnected from the wall outlet. Separate the power cord from the water tank. Click on the removal of the tank (5) and pulling, remove it (Fig. 1).
- Open the tank from the side of eject button pair (4) by pulling the plug. Pour some clean water (Fig. 2), and close it again.
- Install the water tank and the power cord to the original position (Fig. 3).
- Plug in the appliance, after that indicator lights will work (3), which turns off after about a minute. This means that the device is ready for operation.
- Press the eject button pair (4) if you want to use steam. (Fig. 4)
- If the water level indicator indicates that the water is not enough, add it. If lights work - you need to wait until it goes out.

Unit with attachments

- If necessary, put a block with attachments. Press the black button on the attachment. Hold down the body, insert the cutting edge of the base unit (12) in the holder clamp (15), push forward and downward move far edge of the base unit. Consequently, the base unit (12) engages in the holder (15). Brush (8) and pad (9) remain of state is spring loaded. For fixing pads pushing it firmly toward the body and press the red button, resulting pad and brush snap into the housing. To release, press the black button. Steam brush works as in a fixed as in free state with a pad brush.
- **Note.** In the fixed state detachable brush and pad can be separated from the unit with attachments.
- To remove the entire block with attachments, press the black button, then holding the removable unit for sidewall put it forward and gently lift up the back part. The block will be released from the holder clip.

Pad for cleaning clothes

- Turn the brush work surface up, hold it with one hand and with the other hand push the plastic tab of the pad itself and then remove it upwards (pic. 6, 7).
- Attaching: turn the brush work surface up, the other hand tighten the smaller edge of pad into the hole, and gently slide the lock by pressing.

Ironing of small cloth parts

- Make sure that the clip is in free condition (black button released). Place the collar, sleeves, and ties into the space between the base of the brush and the compression plate (14), move the brush by holding the clamping lever to get the best results.
- Attention!
- When you do not use a brush, you can either stabilize the clip by pushing it in and pressing the red button, or simply removing it.

- **If clothes slightly wrinkled, it's recommended do followings:** keep your clothes or fabric with one hand, gently smoothing out ther other hand to direct the jet of steam onto the fabric. Clothing should be smoothed.
- **If the clothing is heavily wrinkled, it's recommended do followings:** remove the block with attachments, ironed clothes as with usual iron.
- **Window cleaning**
Remove the block with attachments, attach the attachment to clean the glass, moving the brush up and down until the glass become clean.

The date of manufacture is marked on the packaging.

The importer retains his right to make changes in appearance and completeness of the item without preliminary notification to the customer.

For household usage only.

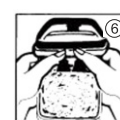
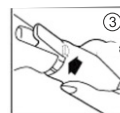
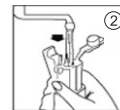
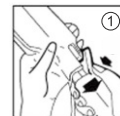
Do not leave unattended!

Made in China

TECHNICAL PARAMETERS:

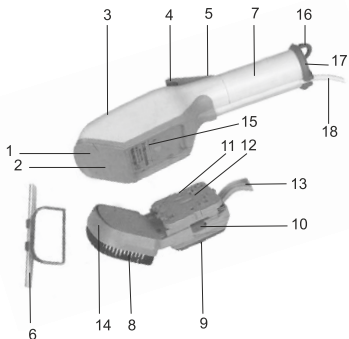
Voltage: 220-240V/50Hz

Power: 650 W



Описание

1. Подошва из полированной стали
2. Отверстия для пара
3. Индикатор работы
4. Кнопка "Усиленный выброс пара"
5. Кнопка снятия резервуара с водой
6. Насадка для чистки стекол
7. Резервуар для воды
8. Съемная щетка
9. Подушечка для чистки одежды
10. "Красная кнопка" для блокировки блока с насадками
11. "Черная кнопка" для отсоединения блока с насадками
12. Основание блока
13. Ручка зажима
14. Компрессионная панель
15. Держатель зажима
16. Петля для подвешивания
17. Показатель уровня воды
18. Шнур питания



Меры безопасности

- Прежде, чем приступить к работе с прибором, внимательно прочтите инструкцию.
- Перед включением прибора проверьте, соответствует ли напряжение электросети напряжению, указанному на щетке.
- Используйте прибор только в соответствии с его назначением, описанным в руководстве.
- Во избежание поражения электрическим током не погружайте прибор в воду или другие жидкости.
- Никогда не держите за сетевой шнур, отключая прибор от электросети, возьмитесь за сетевую вилку и аккуратно выньте его из розетки.
- Не допускайте соприкосновения сетевого шнура с горячими поверхностями. Избегайте повреждения изоляции сетевого шнура.
- Прежде чем убрать прибор на хранение, дайте ему полностью остыть.
- Всегда отключайте щетку от электросети, когда вы наполняете ее водой, или перед чисткой.
- Всегда отключайте щетку от электросети, если она не используется.
- Не пользуйтесь щеткой с поврежденным шнуром питания, а также после падения прибора или обнаружения неисправности в его работе. Во избежание поражения электрическим током не разбирайте щетку самостоятельно. Для осмотра или ремонта обратитесь в авторизованный сервисный центр.
- Не оставляйте работающую или не остывшую щетку без присмотра, если рядом находятся маленькие дети. Даже если щетка отключена от сети, из нее может выделяться пар. После использования положите щетку в недоступное для детей место.
- Не используйте щетку для чистки одежды, одежды на человеке. Это может вызвать получение серьезных ожогов горячим паром и водой. Всегда используйте плечики для одежды.
- **Внимание!** Запрещается заливать в резервуар для воды ароматизирующие жидкости, уксус, раствор крахмала, реагенты для удаления накипи, химические вещества или другие жидкости.
- Не позволяйте пользоваться прибором лицам с ограниченными физическими или умственными возможностями или людям с отсутствием опыта и знаний, если они не были проинструктированы об использовании прибора лицом, отвечающим за их безопасность.

Чистка и уход

- С помощью данного прибора возможна как глажка одежды, так и ее сухая чистка. Одежда может как висеть на плечиках, так и лежать на поверхности стола.
- Несильно измятые вещи обрабатываются мощной струей пара, в случае, если помятость сильная - используется непосредственно утюжная поверхность.
- Используя блок с насадками, можно легко выглаживать воротники, рукава, галстуки.
- Пыль, волосы и т.п. могут быть удалены с помощью подушечки для чистки одежды (9)
- Пятна грязи, жирные пятна и т.д. могут быть отчищены с помощью отсоединяемой щетки (8) после их обрабатывания струей пара.
- Насадка для чистки стекол (6) с легкостью моет окна и др. стеклянные поверхности, особенно эффективна после их предварительной обработки струей пара.

Использование

- Убедитесь, что прибор отсоединен от розетки. Отделите шнур от резервуара с водой. Нажмите на кнопку снятия резервуара (5) и потянув, снимите его (рис. 1).
- Откройте резервуар со стороны кнопки выброса пара (4), потянув за пробку. Налейте немного чистой воды (рис.2) и снова закройте его.
- Установите резервуар для воды и шнур питания в исходное положение (рис. 3).
- Включите прибор в сеть – при этом загорится индикатор работы (3), который примерно через минуту погаснет. Это означает, что прибор готов к работе.
- Нажимайте кнопку выброса пара (4), если хотите использовать пар (рис.4).
- Если показатель уровня воды указывает, что воды недостаточно, добавьте ее.
- Если загорится индикатор работы – нужно подождать, пока он погаснет.

Блок с насадками

- При необходимости оденьте блок с насадками. Нажмите черную кнопку на насадке. Удерживая одной рукой корпус, вставьте передний край основания блока (12) в держатель зажима(15), протолкните вперед и сдвиньте к низу дальний край основания блока. В результате основание блока (12) зафиксировано в держателе (15). Щетка (8) и подушечка(9) останутся в подпружиненном состоянии. Для фиксации подушечки плотно прижмите ее по направлению к корпусу и нажмите красную кнопку, в результате подушечка и щетка зафиксируются на корпусе. Для освобождения нажмите черную кнопку.
- Работа паровой щетки возможна как в зафиксированном, так и в свободном состоянии щетки с подушечкой.
- **Примечание.** В зафиксированном состоянии съемная щетка и подушечка могут быть отделены от блока с насадками.
- Для снятия всего блока с насадками, нажмите черную кнопку, затем держа съемный блок за боковины, потяните его вперед и аккуратно поднимите заднюю часть вверх. Блок выйдет из держателя зажима.

Подушечка для чистки одежды

- Переверните щетку рабочей поверхностью вверх, держите ее одной рукой, а другой рукой толкайте пластиковый выступ подушечки от себя и затем отсоедините ее движением вверх. (рис. 6,7)

Присоединение:

- Держите щетку рабочей поверхностью вверх, другой рукой закрепите меньший край подушечки в соответствующее отверстие с помощью зажима и зафиксируйте нажатием.

Внимание:

Обычно снимать подушечку для чистки одежды необязательно.

Глажка мелких деталей одежды

- Убедитесь, что зажим находится в свободном состоянии (отжата "черная кнопка" (11). Разместите воротнички, рукава, галстуки и т.д. в пространство между подошвой щетки и компрессионной панелью (14), передавайте щетку, держа ее за ручку зажима до получения наилучшего результата.
- **Внимание:** Когда Вы не используете щетку, Вы можете либо стабилизировать зажим, проткнув его внутрь и нажав "красную кнопку" (10), либо просто снять ее;
- **Если одежда слегка измята, сделайте следующее:** держите одежду (либо ткань) одной рукой, слегка ее расправив, другой рукой направьте струю пара из прибора на ткань и ждите. Ткань должна разгладиться
- **Если одежда сильно измята, сделайте следующее:** снимите блок с насадками, гладьте одежду как обычным утюгом (рис. 5)

Чистка стекол

- Снимите блок с насадками, присоедините насадку для чистки стекол(6), распыляйте пар на стекло, перемещая щетку вверх-вниз, пока стекло не станет чистым.

ТЕХНИЧЕСКИЕ ХАРАКТЕРИСТИКИ:

Рабочее напряжение: 220-240V/50Гц
Потребляемая мощность: 260W/Вт

Широкий диапазон температур: 120-230°C
Производитель: Шанхай АПИ Инвентс Ко., Лтд., Шанхай АПИ Инвентс Ко., Лтд.
Адрес: Наньцзинь, Шанхай АПИ Инвентс Ко., Лтд., Шанхай АПИ Инвентс Ко., Лтд.
Телефон: 021-59660000 (Россия: 1212021) | Факс: 021-59660000 | Веб-сайт: www.apilife.com.cn
Насадки: пластик, сталь
Дата публикации: 2019
Дата изготовления: 11/2019
Сертификат

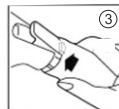
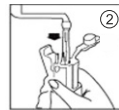
Дата изготовления указана на упаковке.

Поставщик оставляет за собой право менять внешний вид и комплектацию товара без уведомления покупателя.

Товар предназначен только для бытовых целей.

Не оставлять без присмотра!

Сделано в Китае.



Наименование изделия Щетка паровая электрическая

Номер модели IR-2306

Серийный номер SHY39112019

Дата продажи « » 20 г.

М.П.
торгующей
организации

Условия гарантии:

Уважаемый покупатель! Вы приобрели изделие, произведенное под ТМ "IRIT". Данный талон дает Вам право на устранение дефектов изделия в авторизованных сервисных центрах в течении 12 месяцев со дня продажи. Все условия гарантии осуществляются в соответствии с действующим законодательством. Проследите, чтобы данный талон был правильно заполнен и имел печать торгующей организации.

В случае возникновения неисправностей техники в течение гарантийного срока, Вы можете обратиться в авторизованный сервисный центр, адреса и телефоны которых указаны на обороте гарантийного талона. Сервисный центр произведет ремонт или выпшет акт, в случае невозможности ремонта данного изделия. На основании этого акта Вы можете обратиться в торгующую организацию, в которой было приобретено изделие, для обмена.

После истечения гарантийного срока сервисные центры, указанные в гарантийном талоне, всегда готовы предложить Вас свои услуги по ремонту бытовой техники "IRIT".

Гарантия не включает в себя периодическое обслуживание, установку, настройку и чистку изделия, порядок которых изложен в Инструкции по эксплуатации.

Гарантийное обслуживание не производится при:

- несоблюдении правил эксплуатации изделия, установленных Инструкции по эксплуатации;
- утрате гарантийного талона;
- ремонте неуполномоченными на это лицами, а также при других, непредусмотренных инструкцией вмешательствах;
- механических повреждениях, возникших по вине потребителя;
- использовании изделия в целях, для которого оно не предназначено;
- внесение изменений и/или исправлений в текст данного талона.

С внешними данными и комплектацией товара ознакомлен: _____ (подпись)

Сохраняйте гарантийный талон и чек контрольно-кассовой машины на изделие. Без предъявления данного талона, его неправильном заполнении и/или отсутствии печатей торгующей организации на талоне и корешках, претензии к качеству не принимаются.

Россия

Санкт-Петербург
ул. Бабушкина, д. 29, тел.: 8 950 020 79 31

Дзержинск
ООО «Авторизованный Сертифицированный Сервисный Центр «Радуга»»
ул. Чапаева, д. 69/2, тел.: 8 930 801 06 06, (8313) 28-13-85
Центральная приемная: 8-830-800-99-22, (8313) 21-86-30
www.raduga-servicedz.ru

Екатеринбург
ИП «Левбедев А.А.», ул. Амундсена, д. 64, тел. (343) 240-26-60
СЦ «Мастер-Сервис», ул. Д.Зверева, д.31 литер А, оф.2, тел.: (343) 385-12-89

Иркутск
ИП Чураев Э.В., ул. Литвинова, д. 20, стр.10, оф. 4.4/4, тел.(3952) 20-90-06

Ишкар-Ола
ИП Бешкярва С.В., ул. Советская, д. 173, тел.: (8362) 457-368, 417-743

Казань
ООО Элет Казань, ул. Восстания д. 100 корп. 45, тел.: (843) 240-64-94

Кемерово
ООО «Сервисный центр МастерЪ»
ул. В.Волошиной, 4, тел.: (8-384-2)38-19-43,38-19-91
ИП Кученко В.В., пр. Ленина, 21а, оф. 213, тел.: 8 960 900 09 28

Кинешма (Ивановская область)
ООО «Ирина», ул. Фрунзе, д.1, тел.: 8(49331) 56-985

Киров
ООО «Кран-Сервис», ул. Некрасова, д.42, тел.: (8332)577810, 547077

Краснодар
«Феникс» (ИП Кутелова С.В.),
ул. Героев-разведчиков, д.40, оф. 28.
Режим работы: вт. - пт. с 10 до 19, сб. с 10 до 16,
выходные - выходные. Понедельник, тел.: 8 900 26 23 700
ИП Бабаков А.А., БАТ-СЕРВИС

Красноярск
ул. Белозерная 1/1, тел. 8 918 102 00 10, 8 961 501 92 22

Челяск
ИП Высоцкий В.А., ул. Спандаряна, 7, скл. 9, тел. (391) 2935-433

Ленинск-Кузнецкий
ИП Невзев Г.К., пр. Кирова, 165, тел.: 8-950-274-59-23

Новосибирск

830086 Новосибирск ул. Северный проезд 7
ООО «РЦБО» (Региональный центр бытового обслуживания)
Тел.: (383) 230-31-35, 230-31-36

Омск
«Мастерская Космос», пр. Космический, 97а, корп.4, тел.: (3812) 57-04-57

Оренбург
ИП Ломакина Ю.Н., ул. Новая д. 4, лит. Г, тел.: (3532) 437-437

Орск
ИП Бердников В.В., ул. Батумская, 25, тел.: (3537) 372-383

Пермь
СЦ «СК-сервис», ул. Деревобудочная, д. 3, корп. Б, тел. (342) 221-4039

Петрозаводск
СЦ «Электрон», ул. Ленинградская, д. 20, тел. 8(8142)595-015

Ростов-на-Дону
Мастерская №8, пр. Ворошиловский 75/124, тел.: 8 (863) 221-04-33
asc@master-8.ru

Самара
ИП Деметьев А.Н., ул. Енисейская, д. 52, оф. 8, тел.: (846) 931-85-46

Советская Гавань
ООО «Сервисный центр по ремонту бытовой техники»
ул. Киевская, д. 27, офис 26, тел.: (42138) 44-666

Тюмень
ООО «Пульсар», ул. Республики д.169/5, тел.: (3452)201-905, 208-265, 289-856, 280-869, 759-508

Ульяновск
АСЦ «Техно-Сервис», пр. Гая, д. 41а, тел.: 8 (8422) 47-72-72, 72-71-05

Чебоксары
ООО «ВТГА-Сервис», пр. И.Яковлева, 4/2, тел.: (8352) 637-324

Челябинск
ООО ТПЦ «Гарант-Сервис», ул. Кожвадова, д.4 оф.3, тел. (351) 791-74-62

Казахстан
Павлодар
Сервис центр «Elektra», ул. Чокина 38/1 (3 этаж),
Тел.: 8 (7182) 34-32-02, E-mail: elektra_sc_pvd@mail.ru

Республика Беларусь
Могилев
ОДО «Белоплоторг», пр. Мира, д. 10, тел.: (375) 222-723-099

Минск
ЧУП «Сервис Точка Байн», 220072, ул. П.Бровки, д. 17, оф. 101,
тел.: (375-17) 284-02-03, 284-03-35

В связи с расширением сети сервисных центров, адреса организаций, осуществляющих гарантийное обслуживание, уточняйте у продавца или в сети Интернет: www.irit.com.ru
По вопросам претензий к работе сервисных центров просьба обращаться по адресу:

195213, г. Санкт-Петербург, а/я 42, ООО «ТехноСеть». Тел. (812) 449-04-39, e-mail: service@ntp.sp.ru, service2@ntp.sp.ru

КОРЕШОК К ТАЛОНУ №



Модель:

Дата продажи

« » 20 г.

Наименование Щетка паровая электрическая

Модель IR-2306

Сер. номер SHY39112019

Ф.И.О. клиента

Телефон

Адрес

М.П.
торгующей
организации

Инициалы производителя

КОРЕШОК К ТАЛОНУ №



Модель:

Дата продажи

« » 20 г.

Наименование Щетка паровая электрическая

Модель IR-2306

Сер. номер SHY39112019

Ф.И.О. клиента

Телефон

Адрес

М.П.
торгующей
организации

Инициалы производителя