

irit®
www.irit.com.ru

Производитель: Шанхай АМП Импорт Экспорт Ко., Лтд. (Китай) Shanghai AMP Imp&Exp Co., Ltd
Адрес: Room 603, Wisdom Cube, No. 18, Shunyi Road, Putuo District, Shanghai, China
Импортер: ООО «ТехноИмпорт» (Россия), 121087, г. Москва,
ул. Новозаводская, д. 8, корпус 4, этаж 1, пом. VIII, оф. 46

irit®

IR-3308

ИНСТРУКЦИЯ

по эксплуатации

MANUAL INSTRUCTIONS



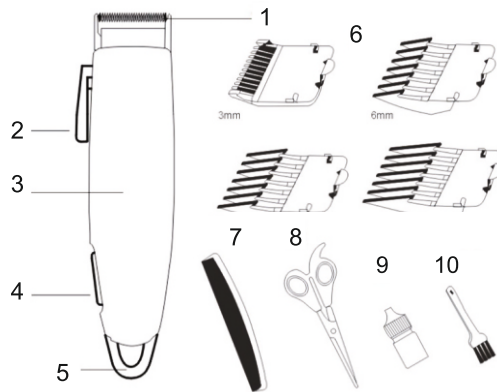
Машинка для стрижки волос
электрическая

ELECTRICAL HAIR CLIPPER

<p>Дата ремонта « » _____ 20 г.</p> <p>Содержание ремонта _____ _____ _____</p> <p>Подпись лица, производившего ремонт _____</p> <p><small>печать сервисного центра</small> Прибор принят, претензий не имею _____ / _____ /</p>	<p>Дата ремонта « » _____ 20 г.</p> <p>Содержание ремонта _____ _____ _____</p> <p>Подпись лица, производившего ремонт _____</p> <p><small>печать сервисного центра</small> Прибор принят, претензий не имею _____ / _____ /</p>
--	--

Description

- 1. Steel blades
- 2. Blade level
- 3. Body
- 4. On/Off switch
- 5. Hanging Loop
- 6. Attachment combs
- 7. Comb
- 8. Scissors
- 9. Oiler
- 10. Brush



Attention!

The appliance is not intended for professional use.

IMPORTANT SAFEGUARDS

- Before using this device please read the instruction manual carefully.
- Check that the main voltage corresponds to the voltage indicated on the rating label
- Always unplug the appliance before cleaning and when device is not in used.
- Avoid contact with water or other liquids.
Do not use the device with wet hands.
- Do not allow children play with the appliance
- Do not leave the appliance unattended
- Do not use accessories which were not supplied with appliance
- Use the power cord or adapter designed for this appliance.
- Do not repair the device by yourself. If you face problems, please contact the nearest service center
- Do not use the appliance with damaged combs or blades - this can cause the injury.
- Do not use the device on irritated skin.
- Do not use appliance for animal grooming.

Attention!

To maintain your clippers in optimum condition, the blades should be oiled every few haircuts.

- This appliance is not intended for use by persons (including children) with reduced physical, sensory or metal capabilities, or lack of experience and knowledge, unless they have been given supervision or instruction concerning use of the appliance by a person responsible for their safety.

Preparation and use

- It is recommended to cut dry hair.
- Possible length of cut hair is from 2mm to 18mm
- Cover your neck and shoulders with a towel, make sure that the clothing is protected from falling hair.
- Comb your hair in the direction of their growth. Use a comb that came with appliance. Switch ON the appliance
- Grooming machine requires certain skills, so the first few times leave the hair a little longer than planned, this way you can correct hairstyle
- After using the appliance, remove all traces of cut hair by using attached brush.
- It is recommended to lubricate the blade with oil included in the box every few haircuts.
- Warning: The device can become hot during use. It's normal and provided by technology.
- Note: Never immerse the appliance in water or other liquids
- For cleaning, use a cloth lightly dampened with water or soap.
- After cleaning lubricate the blade with oiler, included in the box.
- Do not use abrasive cleaners

The date of manufacture is marked on the packaging

**The importer retains his right to make changes in appearance and completeness of the item without preliminary notification to the customer.
For household usage only.**

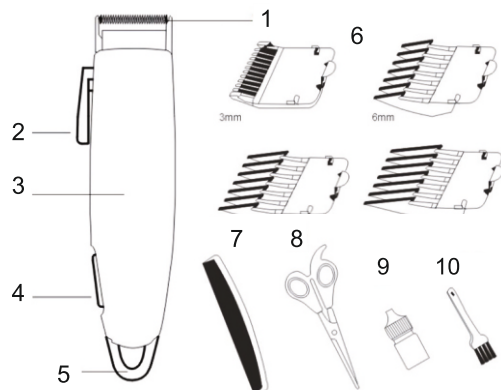
RATED PARAMETERS

**Power – 10 W
Voltage 220-240 V/50Hz
Service life – 2 years
Made in China**



Описание

1. стальные лезвия
2. регулятор длины стрижки
3. корпус
4. выключатель
5. петля для подвешивания
6. съемные насадки-гребни
7. расческа
8. ножницы
9. масленка
10. щеточка для очистки



Внимание

Данное устройство не предназначено для профессионального использования

Меры безопасности

- Прочитайте всю инструкцию перед эксплуатацией прибора
- Перед первым включением убедитесь, что напряжение в электрической сети соответствует напряжению, указанному на корпусе устройства
- Всегда отключайте прибор от электросети перед очисткой, или если Вы его не используете.
- Во избежание поражения электрическим током и возгорания, не погружайте прибор в воду или другие жидкости. Если это произошло, НЕ БЕРИТЕСЬ за изделие, немедленно отключите его от электросети и обратитесь в сервисный центр для проверки.
- Не беритесь за изделие мокрыми руками.
- Не позволяйте детям играть с прибором.
- Не оставляйте включенный прибор без присмотра.
- Не используйте принадлежности, не входящие в комплект поставки.
- Используйте шнур или адаптер, специально предназначенный для данной машинки.
- Не пытайтесь самостоятельно ремонтировать устройство. При возникновении неполадок обращайтесь в ближайший сервисный центр.
- Никуда не кладите работающее устройство, так как это может привести к травме или нанести материальный ущерб.
- Не пользуйтесь машинкой с поврежденными гребнями или зубцами - это может привести к травме.
- Не пользуйтесь машинкой при воспалениях кожи.
- Не стригите машинкой животных.
- Не позволяйте пользоваться прибором лицам с ограниченными физическими или умственными возможностями или людям с отсутствием опыта и знаний, если они не были проинструктированы об использовании прибора лицом, отвечающим за их безопасность.

Внимание: регулярно смазывайте лезвия маслом, входящим в комплект поставки.

Подготовка к работе и использование

- Рекомендуется стричь сухие волосы.
- Допустимая длина подстригаемых волос от 2мм до 18мм
- Накройте шею и плечи полотенцем, убедитесь в том, что одежда защищена от попадания волос.
- Расчешите волосы в направлении их роста. Используйте для этого расческу, входящую в комплект машинки.
- Для того, чтобы машинка начала работать, сдвиньте переключатель по направлению к "ON".
- Снимайте волосы понемногу за один раз.
- Машинная стрижка требует определенных навыков, поэтому первые несколько раз оставляйте волосы немного длиннее, чем планировалось, чтобы можно было исправить прическу.
- После использования машинки удалите все остатки остриженных волос щеточкой, входящей в комплект поставки.
- Рекомендуется смазывать лезвия маслом входящим в комплект поставки через каждые несколько стрижек.

Внимание: Машинка может нагреваться во время использования. Это предусмотрено технологией.

Чистка и уход

Внимание: Никогда не погружайте машинку в воду или другие жидкости

- Для очистки используйте ткань, слегка смоченную водой или мыльным раствором.
- После очистки рекомендуется смазывать лезвия маслом, входящим в комплект поставки.
- Запрещается использовать абразивные материалы и чистящие средства

Поставщик оставляет за собой право менять внешний вид и комплектность товара без уведомления покупателя
Прибор предназначен только для бытовых целей

Дата изготовления указана на упаковке

ТЕХНИЧЕСКИЕ ХАРАКТЕРИСТИКИ

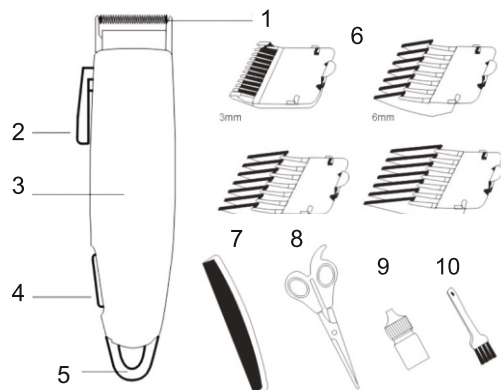
Потребляемая мощность: 10 Вт
 Рабочее напряжение: 220-240В/50Гц
 Срок службы прибора: 2 года
 Сделано в Китае



Машинка для стрижки электрическая IR-3308
 Производители: Шанхай AMP Trade Service Co., Ltd. (Shanghai AMP Trade Service Co., Ltd)
 Адрес: Room 603, Wisdom Cube, No. 18, Shunyi Road, Putuo District, Shanghai, China
 Импортёр: ООО «Ритал» (Россия), 195210, Санкт-Петербург, ул. Латышских Стрелков, д. 31, лит. А, помещение 11-Н, часть № 36
 Материал: пластик, сталь
 Товар сертифицирован
 Дата изготовления: 08/2021
 ZEN2020021

Сипаттамасы:

1. Болат жүздер
2. Шашты қию ұзындығын реттегіш
3. Корпус
4. Ажыратқыш
5. Ілуге арналған ілмек
6. Алмалы-салмалы саптама-тарақтар
7. Тарақ
8. Қайшы
9. Майлық
10. Тазалауға арналған қылшақ


Назар аударыңыздар

Осы құрал кәсіби қолданылуға арналмаған

Қауіпсіздік шаралары:

- Құралды пайдалану алдында нұсқаулықты оқып шығыңыз
- Бірінші рет қолдану алдында желіңіздегі кернеу құрал кернеуіне сай келетіндігін тексеріңіз
- Құралды қолданбаңыз тазалау алдында қоректендіру желісінен үнемі ажыратыңыз
- Электр тоғынан зардап шегуді немесе тұтануды болдырмау үшін құралды суға немесе басқа сұйықтыққа малмаңыз. Егер осындай жағдай болса бұйымды **қолыңызбен ұстамаңыз**, оны электр желісінен ажыратып, тексеруге сервистік орталыққа жүгініңіз. Су қолыңызбен бұйымды ұстамаңыз.
- Балаларға құралмен ойнауға тыйым салыңыз.
- Іске қосылып тұрған құралды қараусыз қалдырмаңыз.
- Жеткізілім жинағына кірмейтін құралдарды қолданбаңыз.
- Осы машинкаға арналған сымды немесе адаптерді қолданыңыз.
- Құралды өздігінен жөндеуге тырыспаңыз. Құрал жұмысында кемшіліктер анықталған кезде жақындағы сервистік орталыққа жүгініңіз.
- Іске қосылып тұрған құралды еш жерге қоймаңыз, бұл жаракатқа әкеп соғуы немесе материалдық зиян келтіруге мүмкін.
- Тістері немесе тарағы ақаулы машинканы пайдаланбаңыз – жаракат алуыңыз мүмкін.
- Тері қабынып тұрғанда машинканы қолданбаңыз.
- Машинкамен жануарларды қырықпаңыз.
- Дене немесе ақыл-ой мүмкіндіктері шектелген адамдарға әлде қауіпсіздігіне жауап беретін адам құралды пайдалану туралы нұсқаулық бермеген тәжірибесі және білім жоқ адамдарға құралды пайдалануға жол бермеңіз.

Назар аударыңыз: жүзін жеткізілім жинағына кіретін маймен жүйелі майлап тұрыңыз.

Жұмысқа дайындау және қолданылу

- Құрғақ шашты қию ұсынылады.
- Қиылатын шаштың шектік ұзындығы 2 мм-ден 18 мм дейін.
- Мойынға мен иықтарға сүлгі жауып, киім шаш түсуден сенімді қорғалғанына көз жеткізіңіз.
- Шашты өсу бағытына қарай тараңыз. Ол үшін машинка жинағына кіретін тарақты қолданыңыз.
- Машинканы іске қосу үшін айырып қосқышты “ON” қарай жылжытыңыз.
- Шашты аздап бір реттен қиыңыз.
- Машинамен шаш қию белгілі бір дағдыларды талап етеді, сондықтан бірінше реттерде қажет болғанда прическаны түзету үшін шашты жоспарлағаннан сәл ұзынырақ қалдырыңыз.
- Машинканы пайдаланған соң жеткізілім жинағына кіретін қылшақпен қиылған шаштар қалдығын алып тастаңыз.
- Шашты бірнеше рет қиған соң жеткізілім жинағына кіретін маймен жүзін майлау ұсынылады.

Назар аударыңыз: пайдаланылған кезде машинка қызуы мүмкін. Бұл технологиямен қарастырылған.

Тазалау және күту

Назар аударыңыз: Машинканы суға немесе басқа сұйықтықтарға малмаңыз. Тазалау үшін сәл сумен немесе сабынды сумен суланған матаны пайдаланыңыз. Тазалағаннан кейін жеткізілім жинағына кіретін маймен жүзін майлау ұсынылады. Абразивті материалдар мен тазалағыш құралдарды пайдаланылуға тыйым салынады.

Жеткізуші сатып алушының келісімінсіз тауардың сыртқы түрін немесе жиынтығын өзгертуге құқылы
Құрал тек тұрмыстық мақсатқа арналған

ТЕХНИКАЛЫҚ СИПАТТАМАЛАРЫ:
 тұтынылатын қуаты: 10Вт
 жұмыс кернеуі 220-240В/50Гц

ҚҰРАЛДЫҢ ҚЫЗМЕТ МЕРЗІМІ 2 ЖЫЛ

Гарантийный талон №



Наименование изделия Машинка для стрижки электрическая

Номер модели IR-3308

Серийный номер ZEN23082021

Дата продажи « 20 г.

М.П.
торгующей
организации

Условия гарантии:

Уважаемый покупатель! Вы приобрели изделие, произведенное под ТМ "IRIT". Данный талон дает Вам право на устранение дефектов изделия в авторизованных сервисных центрах в течение 12 месяцев со дня продажи. Все условия гарантии осуществляются в соответствии с действующим законодательством. Проследите, чтобы данный талон был правильно заполнен и имел печать торгующей организации.

В случае возникновения неисправностей техники в течение гарантийного срока, Вы можете обратиться в авторизованный сервисный центр, адреса и телефоны которых указаны на обороте гарантийного талона. Сервисный центр произведет ремонт или выпишет акт, в случае невозможности ремонта данного изделия.

На основании этого акта Вы можете обратиться в торгующую организацию, в которой было приобретено изделие, для обмена.

После истечения гарантийного срока сервисные центры, указанные в гарантийном талоне, всегда готовы предложить Вас свои услуги по ремонту бытовой техники "IRIT".

Гарантия не включает в себя периодическое обслуживание, установку, настройку и чистку изделия, порядок которых изложен в Инструкции по эксплуатации.

Гарантийное обслуживание не производится при:

- несоблюдении правил эксплуатации изделия, установленных Инструкции по эксплуатации;
- утрате гарантийного талона;
- ремонте неуполномоченными на это лицами, а также при других, непредусмотренных инструкцией вмешательствах;
- механических повреждениях, возникших по вине потребителя;
- использовании изделия в целях, для которого оно не предназначено;
- внесение изменений и/или исправлений в текст данного талона.

С внешними данными и комплектацией товара ознакомлен: _____ (подпись)

Сохраняйте гарантийный талон и чек контрольно-кассовой машины на изделие. Без предъявления данного талона, его неправильном заполнении и/или отсутствии печатей торгующей организации на талоне и корешках, претензии к качеству не принимаются.

Региональные центры сервисного обслуживания



Россия

Санкт-Петербург
ул. Бабушкина, д. 29, тел.: 8 950 020 79 31

Дзержинск
ООО «Авторизованный Сертифицированный Сервисный Центр «Радуга»»
ул. Чапаева, д. 69/2, тел.: 8 930 801 06 06, (8313) 28-13-85
Центральная приемная: 8-830-800-99-22, (8313) 21-86-30
www.raduga-servicedzr.ru

Екатеринбург
ИП «Лебедев А.А.», ул. Амундсена, д. 64, тел. (343) 240-26-60
СЦ «Мастер-Сервис», ул. Д.Зверева, д.31 литер А, оф.2, тел.: (343) 385-12-89

Иркутск
ИП Чураев Э.В., ул. Литвинова, д. 20, стр.10, оф. 4.4/4, тел.(3952) 20-90-06

Йошкар-Ола
ИП Бешкарева С.В., ул. Советская, д. 173, тел.: (8362) 457-368, 417-743

Казань
ООО Элнет Казань. ул. Восстания д.100 корп. 45, тел.:(843) 240-64-94

Кемерово
ООО «Сервисный центр МастерЪ»
ул. Волошиной, 4, тел.: (8-384-2)38-19-43,38-19-91
ИП Кукченко В.В., пр. Ленина, 21а, оф. 213, тел.: 8 960 900 09 28

Кинешма (Ивановская область)
ООО «Ирина», ул. Фрунзе, д.1, тел.: 8(49331) 56-985

Краснодар
«Феникс» (ИП Кутелова С.В.),
ул. Героев-разведчиков, д.40, оф. 28.
Режим работы: вт. - пт. с 10 до 19, сб. с 10 до 16,
выходные - воскресенье, Понедельник, тел.: 8 900 26 23 700

Красноярск
ИП Высоцкий В.А., ул. Спандаряна, 7, скл. 9, тел. (391) 2935-433

Черкесск

АСЦ "Юг-Сервис", пр.Ленина, 340 В, тел.: (8782) 273060

Ленинск-Кузнецкий
ИП Нешев Г.К., пр. Кирова, 165, тел.: 8-950-274-59-23

Москва, м Новые Черемушки
ООО «МИГ 108» ул. Гарибальди, д. 15, корп. 2
Время работы: 09:00 - 20:00 пн-пт суббота 11:00-16:00
Тел.: 8 (499) 133-29-63, 8 915 00 99 108
www.mig108.ru
info@mig108.ru

Новосибирск
630088 Новосибирск ул. Северный проезд 7
ООО «РЦБО» (Региональный центр бытового обслуживания)
Тел.: (383) 230-31-35, 230-31-36

Омск
«Мастерская Космос», пр. Космический, 97а, корп.4, тел.: (3812) 57-04-57

Оренбург
ИП Ломакина Ю.Н., ул. Новая д. 4, лит. Г, тел.: (3532) 437-437

Ростов-на-Дону
Мастерская №8, пр. Ворошиловский 75/124, тел.: 8 (863) 221-04-33
asc@master-8.ru

Советская Гавань
ООО «Сервисный центр по ремонту бытовой техники»
ул. Киевская, д. 27, офис 26, тел.: (42138) 44-666

Ульяновск
АСЦ «Техно-Сервис», пр. Гая, д. 41а, тел.: 8 (8422) 47-72-72, 72-71-05

Челябинск
ООО ТТЦ «Гарант-Сервис», ул. Кожзавода, д.4 оф.3,
тел. (351) 791-74-62

Казахстан

Павлодар
Сервис центр «Elektra», ул. Чокина 38/1 (3 этаж).
Тел.: 8 (7182) 34-32-02. E-mail: elektra_sc_pv@mail.ru

В связи с расширением сети сервисных центров, адреса организаций, осуществляющих гарантийное обслуживание, уточняйте у продавца или в сети Интернет: www.irit.com.ru

По вопросам претензий к работе сервисных центров просьба обращаться по адресу: 195213, г. Санкт-Петербург, а/я 42, ООО "ТехноСеть". Тел. (812) 449-04-39, e-mail: service@rtp.sp.ru, service2@rtp.sp.ru

КОРЕШОК К ТАЛОНУ №



Модель:

Дата продажи

« 20 г.

Наименование Машинка для стрижки электрическая

Модель IR-3308

Сер. номер ZEN23082021

Ф.И.О. клиента _____

Телефон _____

Адрес _____

М.П.
торгующей
организации

Подпись продавца

КОРЕШОК К ТАЛОНУ №



Модель:

Дата продажи

« 20 г.

Наименование Машинка для стрижки электрическая

Модель IR-3308

Сер. номер ZEN23082021

Ф.И.О. клиента _____

Телефон _____

Адрес _____

М.П.
торгующей
организации

Подпись продавца