

irit®
www.irit.com.ru

Производитель: Шанхай АМП Имп&Эксп Ко., Лтд. (Китай) Shanghai AMP Imp&Exp Co., Ltd
Адрес: Room 603, Wisdom Cube, No. 18, Shunyi Road, Putuo District, Shanghai, China
Импортер: ООО «Ирианта» (Россия), 195197,
Санкт-Петербург, Полосовский д. 50, литер А, помещение 200

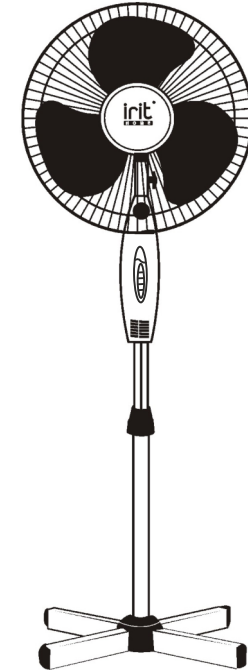
irit®

IRV-002

ИНСТРУКЦИЯ

по эксплуатации

Manual Instruction



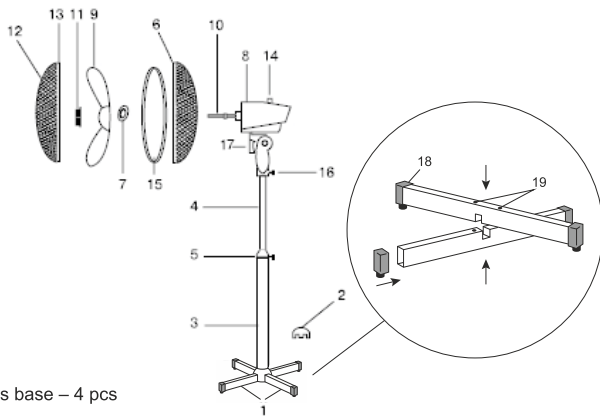
Вентилятор напольный
электрический
Stand fan

IRV-002

Дата ремонта « » _____ 20 г. Содержание ремонта _____ _____ _____ Подпись лица, производившего ремонт _____ печать сервисного центра Прибор принят, претензий не имею _____/_____/_____	Дата ремонта « » _____ 20 г. Содержание ремонта _____ _____ _____ Подпись лица, производившего ремонт _____ печать сервисного центра Прибор принят, претензий не имею _____/_____/_____
--	--

Description

1. Cross base assembled from two parts
2. Clamp of the base
3. Tube
4. Extension tube
5. Tube height adjustor
6. Back mesh
7. Screw
8. Motor housing
9. Blade
10. Shaft
11. Lock of the blade
12. Front mesh
13. Clip
14. Rotation button
15. Rim
16. Screw
17. Control panel
18. Decorative plugs for the cross base – 4 pcs
19. Screws



Important safeguards

- Plug out the fan after use and before cleaning.
- Before plug out the item place speed switch in "0" position.
- To avoid the risk of electric shock, do not place item in water or other liquids and make sure that it is not flushed with water.
- Store the item in suitable place.
- Do not leave the switched on fan unattended.
- Do not leave fan unattended near children, disabled persons or pets.
- Use the item the same way as pointed in the instruction manual.
- Do not use the fan if the cord or plug are damaged or if the item has been dropped before.
- Place the fan on stable surface.
- Do not touch rotating parts when the fan is switched on.
- Avoid placing of foreign objects in air vents or grills.
- Do not cover air vents on the body of the item.
- Do not use item without mesh.
- This appliance is not intended for use by persons (including children) with reduced physical, sensory or mental capabilities, or lack of experience and knowledge, unless they have been given supervision or instruction concerning use of the appliance by a person responsible for their safety.
- In case of damage to the power cord, its replacement, in order to avoid danger to life, must be carried out by: manufacturer, service or qualified personnel.

Assembling

- Assemble cross base (1) by placing one part on another. Fix the base with help of the clamp (2) and 4 screws (19). Place decorative plugs (18) on the ends of the base.
- Place the tube (3) on the cross base (1) and fix it with 4 screws.
- Adjust the required height of the tube (4) and fix it with screw (5).
- Connect the back mesh (6) to the body (8). Make sure that ledges on the motor housing match the holes on the mesh. Fix the mesh with help of the screw (7).
- Connect blade (9) to shaft (10). Fix the blade with lock by turning it counterclockwise.
- Connect front (12) and back (6) meshes together by using rim(15).
- Fix them with clips (13).
- Place assembled motor housing (8) with blade (9) and meshes (6,12) on the extension tube. Fix the motor housing (8) on the extension tube (4)with help of the screw (16).

Speed modes

Speed is regulated with buttons on control panel (17)

- 0 – off
- 1 – low speed
- 2 – middle speed
- 3 – high speed

Rotation of the body

- Fan can operate in fixed position or with 90 degree rotation of the body.
- Press rotation button (14) to start or stop rotation function.
- You can change angle of the body position by turning it in different directions. You can hear clicks by doing this.
- If body can't be fixed in required position you need to tighten the screw.

Cleaning

- Plug out fan before cleaning.
- Clean dust from the body of the fan with soft cloth.
- Spots can be removed by cloth moistened with alcohol.
- If you need to clean the blades, take off the front mesh, remove the screw and wash blades with warm soapy water. Then dry them.
- Do not place item in water or other liquids and make sure that motor is not flushed with water.
- Motor does not require lubrication.
- The fan should be cleaned regularly.
- Do not use solvents for cleaning.
- The fan does not require any other care but cleaning.

Not: light indicator has got only decorative function.

The date of manufacture is marked on the packaging. The importer retains his right to make changes in appearance and completeness of the item without preliminary notification to the customer.

For household usage only. Do not leave unattended!

Made in China

Attention! The importer is not responsible for any damage caused directly or not because of infringement of rules pointed in the instruction manual or unauthorized intrusion in the construction of the item.

Technical characteristics:

Voltage: 220V/50Hz
Power: 40W

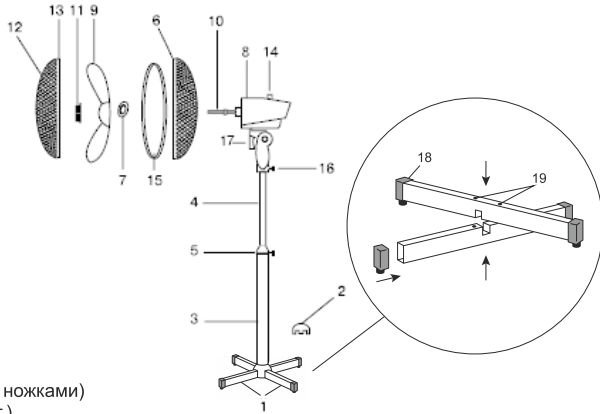
Diameter: 43 cm
Height: 104 cm

The service life in case of proper use is 2 years.



Описание

1. Опорная крестовина (сборная из 2-х элементов)
2. Фиксатор основы
3. Трубка
4. Удлинительная трубка
5. Регулятор высоты трубки
6. Задняя решетка
7. Гайка
8. Корпус
9. Лопасти
10. Ось
11. Фиксатор лопастей
12. Передняя решетка
13. Зажим
14. Кнопка вращения корпуса
15. Обод
16. Винт
17. Кнопки управления
18. Декоративные заглушки (с ножками) для опорной крестовины (4 шт.)
19. Крепящие винты



Меры безопасности

- Отключайте прибор от сети после использования и перед чисткой.
- Перед тем, как отключить прибор от сети, поставьте переключатель скорости в положение "0".
- Чтобы избежать опасности удара электрическим током, не погружайте прибор в воду или другие жидкости и следите, чтобы в него не попадала вода.
- Храните прибор в приспособленном для этого месте.
- Не оставляйте без присмотра включенный в сеть прибор.
- Не оставляйте прибор без присмотра вблизи детей, инвалидов, домашних животных.
- Используйте прибор строго по назначению, как указано в инструкции.
- Не пользуйтесь прибором, если у него повреждены шнур или вилка, или его уронили.
- Устанавливайте вентилятор на ровную устойчивую поверхность.
- Не касайтесь вращающихся частей во время работы вентилятора.
- Следите, чтобы посторонние предметы не попадали в отверстия прибора или в его решетку.
- Не закрывайте вентиляционные отверстия на корпусе мотора.
- Не пользуйтесь вентилятором без решеток.
- Не позволяйте пользоваться прибором лицам с ограниченными физическими или умственными возможностями или людям с отсутствием опыта и знаний, если они не были проинструктированы об использовании прибора лицом, отвечающим за их безопасность.
- При повреждении шнура питания, его замену, во избежание опасности для жизни, должны производить: изготовитель, сервисная служба или квалифицированный персонал.

Сборка

- Соберите крестовину (1), установив фиксатор основы (2) и закрепите ее при помощи 4-х винтов (19). Установите на торцах ножек декоративные заглушки (с ножками) (18).
- Установите трубку (3) на крестовину (1) и закрепите ее при помощи 4-х винтов.
- Отрегулируйте желаемую высоту трубки (4), зафиксировав ее винтом (5).
- Установите заднюю решетку (6) на корпус (8). Следите, чтобы выступы на корпусе мотора совпали с отверстиями на решетке. Закрепите решетку при помощи гайки (7).
- Установите лопасти (9) на ось (10) до конца. Закрепите лопасти при помощи фиксатора (11), повернув его против часовой стрелки.

- Соедините вместе переднюю (12) и заднюю (6) решетки, используя обод (15), выровняйте их вершины и надежно закрепите зажимами (13), расположенными на боковой поверхности решеток.
- Установите собранный корпус (8) с лопастями (9) и решетками (6,12) на удлинительную трубку. Зафиксируйте корпус (8) на удлинительной трубке (4) с помощью винта (16).

Скоростные режимы работы

- Скорость вращения регулируется при помощи кнопок управления (17):
 - 0 - отключен
 - 1 - низкая скорость вращения
 - 2 - средняя скорость вращения
 - 3 - высокая скорость вращения

Вращение корпуса

Возможна работа в стационарном положении и с поворотом на 90°.

- Нажмите на кнопку вращения корпуса (14), находящуюся на верхней поверхности корпуса, чтобы началось или прекратилось вращение.
- Вы можете установить корпус под нужным углом, мягко повернув его в любом направлении. Щелчки при этом нормальное явление.
- Если корпус не фиксируется в нужном положении, следует подтянуть находящийся под ним винт.

Чистка

- Перед чисткой отключите вентилятор от сети.
- Вытирайте пыль с корпуса сухой тряпочкой.
- Трудновыводимые пятна протрите тряпочкой, смоченной в спирте.
- Если необходимо почистить лопасти, снимите переднюю решетку, а затем открутите винт, который закрепляет лопасти. После этого промойте лопасти теплой мыльной водой, затем просушите.
- Не погружайте вентилятор в воду и другие жидкости. Следите, чтобы жидкости не попадали в мотор.
- Электромотор вентилятора не требует смазки.
- Рекомендуется регулярная чистка Вашего изделия.
- Никогда не используйте сильных растворителей для чистки вентилятора.
- Кроме чистки не требуется больше никакого ухода.

Примечание: световой индикатор несет декоративную функцию.

Дата изготовления указана на упаковке. Поставщик оставляет за собой право менять внешний вид и комплектность товара без уведомления покупателя. Товар предназначен только для бытовых целей.

Не оставлять без присмотра!

Сделано в Китае.

Внимание: производитель не несет никакой ответственности за любой ущерб, прямо или косвенно нанесенный вследствие несоблюдения указаний настоящего Руководства по эксплуатации, общих правил техники безопасности или несанкционированного вмешательства в конструкцию данного изделия.

СРОК СЛУЖБЫ ПРИБОРА: 2 ГОДА

ТЕХНИЧЕСКИЕ ХАРАКТЕРИСТИКИ:

Рабочее напряжение: 220В/50Гц

Потребляемая мощность: 40 Вт

Диаметр решетки: 43 см

Высота до центра лопастей: 104 см



Вентилятор настольный электрический IRV-002
 Производитель: Шанхай АМП Имп&Эксп Ко., Лтд. (Китай) Shanghai AMP Imp&Exp Co., Ltd
 Адрес: Room 603, Wisdom Cube, No. 18, Shunyi Road, Putuo District, Shanghai, China
 Импортёр: ООО «Ирианта» (Россия), 195197, Санкт-Петербург, Полосстровский д. 50, литер А, помещение 200
 Материал: пластик, сталь
 Товар сертифицирован
 Дата изготовления: 01/2022
 Q/SH14012022

Гарантийный талон №



Наименование изделия Вентилятор напольный электрический

Номер модели IRV-002

Серийный номер QICH14012022

Дата продажи « » _____ 20 г.

М.П.
торгующей
организации

Условия гарантии:

Уважаемый покупатель! Вы приобрели изделие, произведенное под ТМ "IRIT". Данный талон дает Вам право на устранение дефектов изделия в авторизованных сервисных центрах в течении 12 месяцев со дня продажи. Все условия гарантии осуществляются в соответствии с действующим законодательством. Проследите, чтобы данный талон был правильно заполнен и имел печать торгующей организации.

В случае возникновения неисправностей техники в течение гарантийного срока, Вы можете обратиться в авторизованный сервисный центр, адреса и телефоны которых указаны на обороте гарантийного талона. Сервисный центр произведет ремонт или выпишет акт, в случае невозможности ремонта данного изделия. На основании этого акта Вы можете обратиться в торгующую организацию, в которой было приобретено изделие, для обмена.

После истечения гарантийного срока сервисные центры, указанные в гарантийном талоне, всегда готовы предложить Вас свои услуги по ремонту бытовой техники "IRIT".

Гарантия не включает в себя периодическое обслуживание, установку, настройку и чистку изделия, порядок которых изложен в Инструкции по эксплуатации.

Гарантийное обслуживание не производится при:

- несоблюдении правил эксплуатации изделия, установленных Инструкции по эксплуатации;
- утрате гарантийного талона;
- ремонте неуполномоченными на это лицами, а также при других, непредусмотренных инструкцией вмешательствах;
- механических повреждениях, возникших по вине потребителя;
- использовании изделия в целях, для которого оно не предназначено;
- внесение изменений и/или исправлений в текст данного талона.

С внешними данными и комплектацией товара ознакомлен: _____ (подпись)

Сохраняйте гарантийный талон и чек контрольно-кассовой машины на изделие. Без предъявления данного талона, его неправильном заполнении и/или отсутствии печатей торгующей организации на талоне и корешках, претензии к качеству не принимаются.

Региональные центры сервисного обслуживания



Россия

Санкт-Петербург

ул. Бабушкина, д. 29, тел.: 8 950 020 79 31

Екатеринбург

СЦ «Мастер-Сервис», ул. Д.Зверева, д.31
литер А, оф.2, тел.: (343) 385-12-89

Иркутск

ИП Чураев Э.В., ул. Литвинова, д. 20, стр.10,
оф. 4.4/4, тел.(3952) 20-90-06

Кемерово

ООО «Сервисный центр МастерЪ»
ул. В.Волошиной, 4, тел.: (8-384-2)38-19-43
38-19-91

Кинешма (Ивановская область)

ООО «Ирина», ул. Фрунзе, д.1, тел.: 8(49331)
56-985

Киров

ООО «Экран-Сервис», ул. Некрасова, д.42,
тел.: (8332)577810, 547077

Красноярск

ИП Высоцкий В.А., ул. Спандаряна, 7, скл. 9,
тел. (391) 2935-433

Новосибирск

630088 Новосибирск ул. Северный проезд 7
ООО «РЦБО» (Региональный центр бытового
обслуживания)

Тел.: (383) 230-31-35, 230-31-36

Оренбург

ИП Ломакина Ю.Н., ул. Новая д. 4, лит. Г,
тел.: (3532) 437-437

Пермь

СЦ «СК-сервис», ул. Деревообделочная, д. 3,
корп. Б, тел. (342) 221-40-99

Ростов-на-Дону

Мастерская №8, пр. Ворошиловский 75/124,
тел.: 8 (863) 221-04-33

asc@master-8.ru

Самара

ИП Дементьев А.Н., ул. Енисейская, д. 52, оф. 8,
тел.: (846) 931-85-46

Тюмень

ООО «Пульсар», ул. Республики д.169/5, тел.:
(3452)201-905, 208-265, 280-856, 280-869, 759-508

Чебоксары

ООО «ВТИ-Сервис», пр. И.Яковлева, 4/2,
тел.: (8352) 637-324

В связи с расширением сети сервисных центров, адреса организаций, осуществляющих гарантийное обслуживание, уточняйте у продавца или в сети Интернет: www.irit.com.ru

По вопросам претензий к работе сервисных центров просьба обращаться по адресу:
195213, г. Санкт-Петербург, а/я 42, ООО «ТехноСеть». Тел. (812) 449-04-39, e-mail: service@irit.com.ru

КОРЕШОК К ТАЛОНУ №	irit	КОРЕШОК К ТАЛОНУ №	irit
Модель:		Модель:	
Дата продажи		Дата продажи	
« » _____ 20 г.		« » _____ 20 г.	
Наименование <u>Вентилятор напольный электрический</u>		Наименование <u>Вентилятор напольный электрический</u>	
Модель <u>IRV-002</u>		Модель <u>IRV-002</u>	
Сер. номер <u>QICH14012022</u>		Сер. номер <u>QICH14012022</u>	
Ф.И.О. клиента _____		Ф.И.О. клиента _____	
Телефон _____		Телефон _____	
Адрес _____		Адрес _____	
_____	М.П. торгующей организации	_____	М.П. торгующей организации
подпись продавца		подпись продавца	